

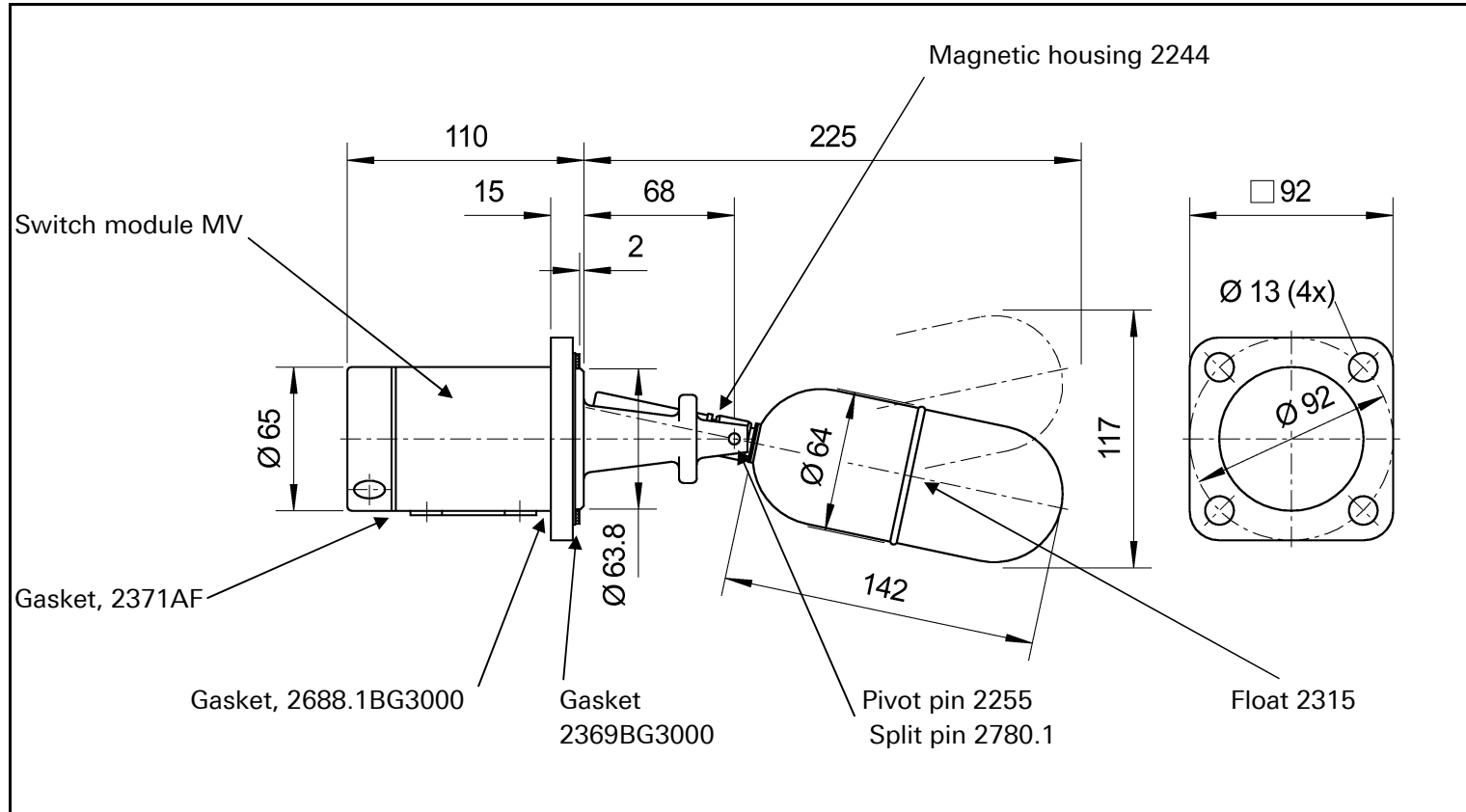
Trimod'Besta

Spare parts drawing

Trimod Besta Füllstandregler

Trimod Besta Level Controller

Trimod Besta Régulateur de niveau



Dimensionen / Dimensions [mm]	
D	d4/g
b	
k	
d2/l	
Anz./no:	

Überwurfflansch Composite flange Bride folle	--
Schmelze /Heat no:	
B-Nr:	
Fixflansch Fixed flange Bride fixe	1.4408
Schmelze /Heat no:	
B-Nr:	
Schwimmer Float Flotteur	1.4571
Schmelze /Heat no:	
B-Nr:	

Typ Type Type	MV 01 04	Regelmodul Control module Module de commande	MV	Flanschmodul Flange module Module de bride	01	Schwimmermodul Float module Module de flotteur	04
Betriebstemperatur Operating temp. Temp. de service	+1 to +250°C	Gehäusematerial Housing material Matériau boîtier	Aluminium	Druck / Nennweite Pressure / Bore Pression / Diamètre	PN 25	Regelbereich Control range Plage de réglage	30 mm
Umgebungstemp. Ambient temp. Temp. d'ambiance	+1 to +80°C	Steueranschlüsse Control connections Raccords de commande	inside thread G 1/8" BSPP	Norm Standard Norme	Besta	Dichte min. Density min. Densité min.	0.7 kg/dm ³
Schaltleistung Switch rating Pouvoir de coupure	0.2 to 1 bar	Schutzart Enclosure Cl. de protection	--	Dichtungsart Flange Facing Type d'étanchéité	Form C	Prüfdruck Test pressure Pression d'épreuve	40 bar

Order no.	
Stk./ pcs./quant.	
Date/Visa	16.11.2009/RF
BESTA	
Besta AG, Ackerstrasse 45 CH-8610 Uster / Switzerland Fon +41 43 399 15 15 Fax +41 43 399 15 00 Email: info@besta.ch http://www.besta.ch	
	010400/PH