

## LISA color Configuration



Bitte konfigurieren Sie die Ausstattung des gewünschten Sensors so präzise wie möglich. Diese Konfiguration gilt für die Anzahl der hier angegebenen Geräte. Für Sensoren mit abweichender Konfiguration nutzen Sie bitte ein neues Formblatt.





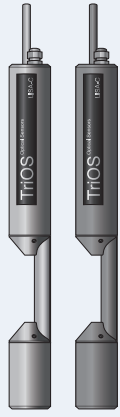

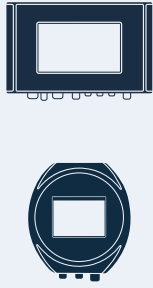
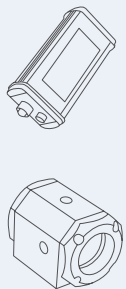
Please determine the configuration of the desired sensor as thorough as possible. This configuration will apply to the amount of sensors that you state below. For sensors with alternative configurations please use a separate configuration form.

Firma / company

Bestimmungsland /  
country of destination

Projektreferenz /  
project reference

Anzahl / Quantity

A	B	C	D	E	F	G	H
Parameter	Version	Pfadlänge	Sonderausstattung	Material	Verbindung	Controller	Zubehör
Parameter	Version	Path length	Special Type	Material	Connection	Controller	Accessories
							

# LISA color CONFIGURATION FORM

## A | PARAMETER / PARAMETER

Wavelength	SAK / SAC			Wahre Färbung / True Color	Pt-Co-Color		Cr-Co-Color	
	436	525	620	410	390	455	380	413
Parameter / Parameter	_____							

## B | VERSION / VERSION

Digital	_____
Analog	_____

## C | PFADLÄNGE / PATH LENGTH

	1 mm	2 mm	5 mm	10 mm	50 mm	100 mm	150 mm	250 mm
Pfadlänge / Path length	_____							

Wenn die Pfadlänge unbekannt ist, tragen Sie bitte den zu erwartenden Messbereich ein /  
If path length is not known please state the expected measuring range.

Parameter		min.	max.	Einheit / Unit
SAK / SAC	436	_____	_____	1/m
	525	_____	_____	1/m
	620	_____	_____	1/m
Wahre Färbung / True Color	410	_____	_____	mg/L Pt
Pt-Co-Color	390	_____	_____	mg/L Pt
	455	_____	_____	mg/L Pt
Cr-Co-Color	380	_____	_____	° (Farbgrad)
	413	_____	_____	° (Farbgrad)

## D | SONDERAUSSTATTUNG / SPECIAL TYPE

Sonder- Ausstattung / Special Type	Standard (bis / up to 300 m)	_____
	DN 50 (Flansch für Rohrinstallation/ Flange for pipe installation)	_____
	DN 80 (Flansch mit Reinigungsvorrichtung/ Flange with cleaning installation)	_____

## E | MATERIAL / MATERIAL

Material	Edelstahl / Stainless Steel	_____
	Titan / Titanium	_____

# LISA color CONFIGURATION FORM

## F | VERBINDUNG / CONNECTION

		ohne/ none	0,5 m	2 m	5 m	10 m	15 m	25 m	50 m	100 m
Verbindung / Connection	Festes Kabel / fixed cable 10 m (Tauchtiefe bis / diving depth up to 10 m)									
	SubConn Connector (ohne Kabel / without cable)									
	SubConn + M12 Kabel / cable ( Tauchtiefe bis / diving depth up to 300 m )									
	SubConn + Open End Kabel / cable* (Tauchtiefe bis / diving depth up to 300 m)									

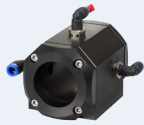
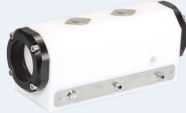




\* G muss in diesem Fall nicht mehr konfiguriert werden / No need to configure G in this case.

## G | CONTROLLER

TriBox3	TriBox mini	HS100	Direktverbindung zum Prozessleitsystem / Direct to PLC		Kein Controller / None
			M12 sensor connector 8 pin	M12 open end cable	
					Unter F wurde ein open end Kabel ausgewählt  <i>Open end cable was chosen under F</i>

# LISA color CONFIGURATION FORM

## H | ZUBEHÖR / ACCESSORIES

Zubehör / Accessories	<b>FlowCell FC</b>	48/10 (bis 10 mm Pfad / Path) 48/50 (für 50 mm Pfad / Path) 48/100 (für 100 mm Pfad / Path) 48/150 (für 150 mm Pfad / Path)	
	<b>FlowCell Ultraschall / Ultrasonic FC 48/100 USC</b>	bis 10 mm Pfad / Path bis 100 mm Pfad / Path	
	<b>VALtub</b>	bis 10 mm Pfad / Path bis 50 mm Pfad / Path bis 100 mm Pfad / Path bis 150 mm Pfad / Path	
	<b>AirShot2 (Kompressor / Compressor)</b>		
	<b>CL48 (Befestigungsschellen / Mounting Clamps)</b>		
	<b>Ersatz Fensterhalter / Spare Lens Sockets</b>	0 (0,3 mm) 3 mm 7 mm 8 mm	
	<b>Junction Box 5xM12</b>		
	<b>Schwimmer / Float</b>		
	<b>Optik Reinigungsset / Optic Cleaning Kit</b>		
	<b>Wischer W55 / Wiper W55</b>	1 mm 2 mm 5 mm 10 mm	